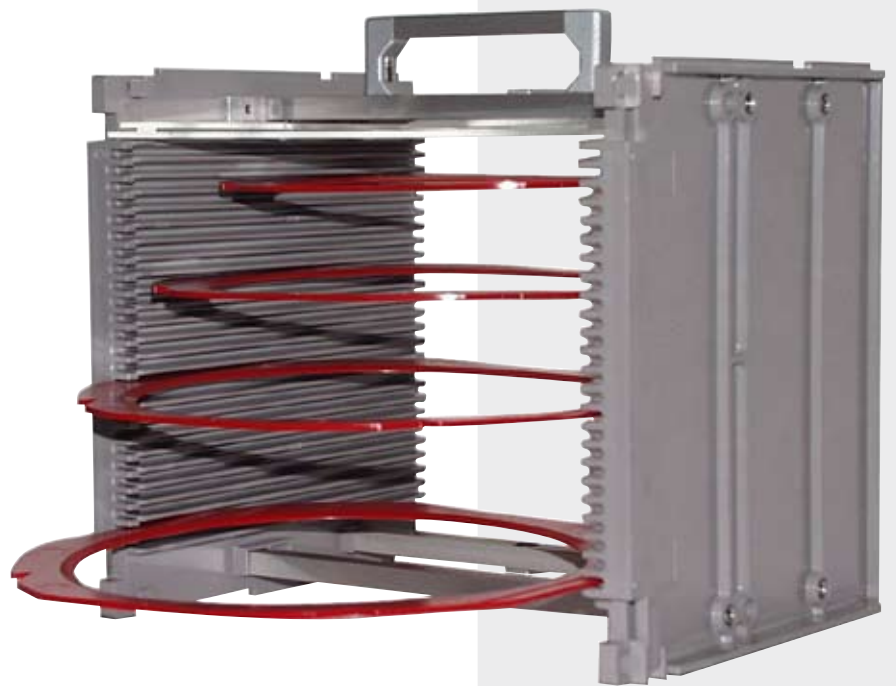


microMag
Waferframe Magazine



minitron
elektronik gmbh

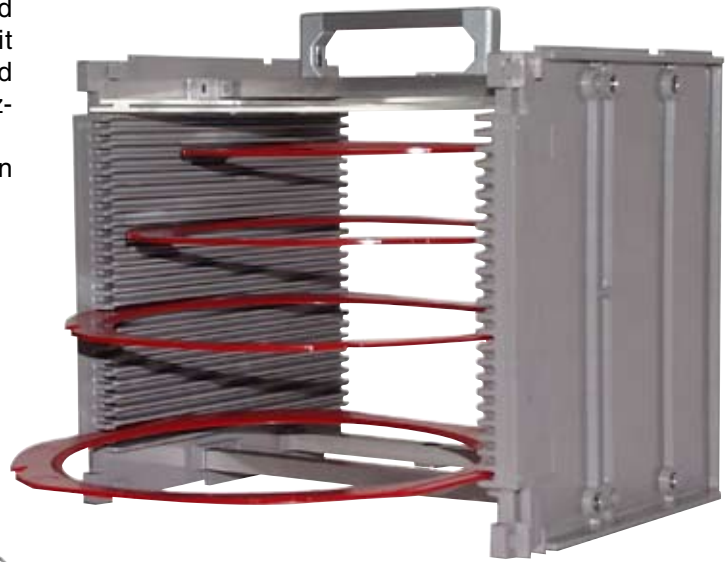
Semiconductor Fertigung ist ein Synonym für Automatisierung, Effizienz, Yield und Produktivität. Das automatische Bearbeiten von Waferchargen ohne manuelle Unterbrechungen erfordert die Magazinierung der Substrate in maschinenkompatiblen Cassettensystemen, in denen die Wafer zum einen

schützend aufbewahrt, gesichert transportiert und störungsfrei den jeweiligen Prozessschritten zugeführt werden. **microMag** sind Cassettensysteme für Waferframes, für alle Rahmengrößen von 100 mm (4 „) bis 300 mm (12 „).

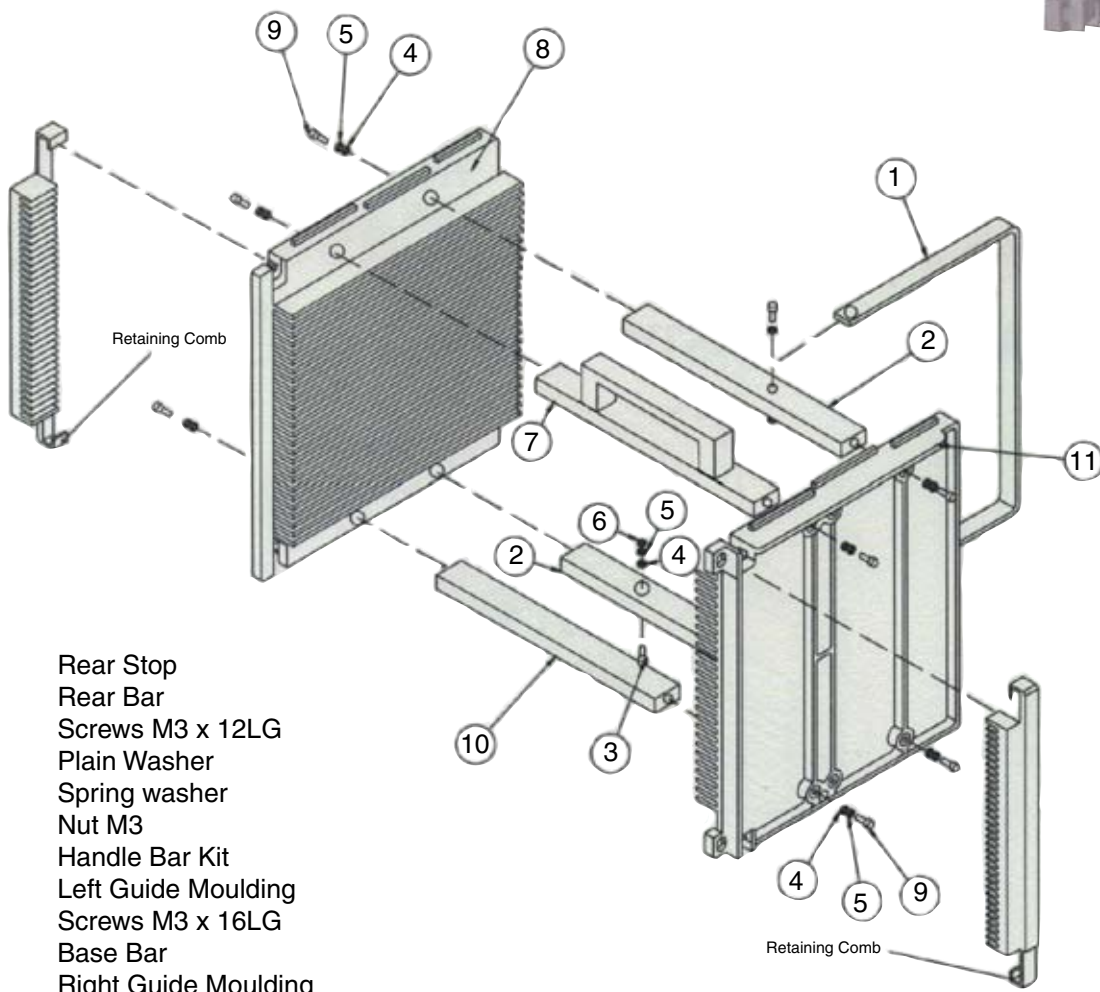
microMag Plastik Magazine

microMag PM-Typen sind Magazine bestehend aus Plastikwangen und -rückhaltekämmen mit farblos eloxierten Aluminium Verstrebungen, und optionalen transparenten, taschenförmigen Schutzabdeckungen.

Anwendung: preiswertes Magaziniersystem von geringem Gewicht.



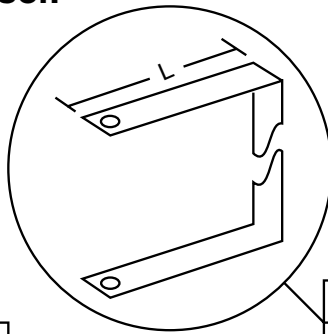
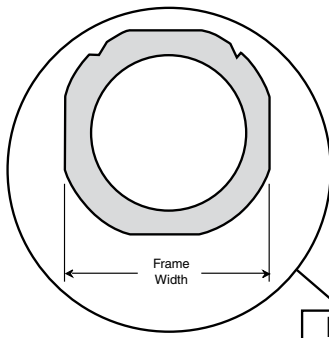
- stabil, bei geringem Gewicht
- antistatisch
- stapelbar
- automatisch schließendes Rückhaltesystem



- 1: Rear Stop
- 2: Rear Bar
- 3: Screws M3 x 12LG
- 4: Plain Washer
- 5: Spring washer
- 6: Nut M3
- 7: Handle Bar Kit
- 8: Left Guide Moulding
- 9: Screws M3 x 16LG
- 10: Base Bar
- 11: Right Guide Moulding

Plastik Magazine

Bestellnummernschlüssel:



	Frame Width (mm)
4"	168
5"	184
6"	195
6"	212
6"	216
8"	267
8"	276
12"	380

	Rear Stop (L)
K	29 mm
E	45 mm
B	73 mm
C	77 mm
J	20 mm
F	128 mm
N	165 mm
G	70 mm
H	68 mm
I	50 mm
O	none

Type-Number:

Plastic Mag.

P	M	X	XXX	X	X	X	X	X
---	---	---	-----	---	---	---	---	---

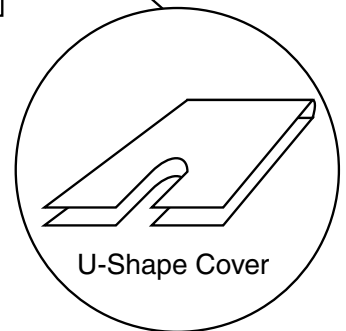
4	4"
5	5"
6	6"
8	8" (200 mm)
12	12"(300 mm)
Wafer Size	

Wall Type	
A	6" ABS
B	6" CON
C	6" ANT
E	8" ABS
F	8" CON
G	8" ANT
H	12" CON
I	12" ANT
J	6" CON

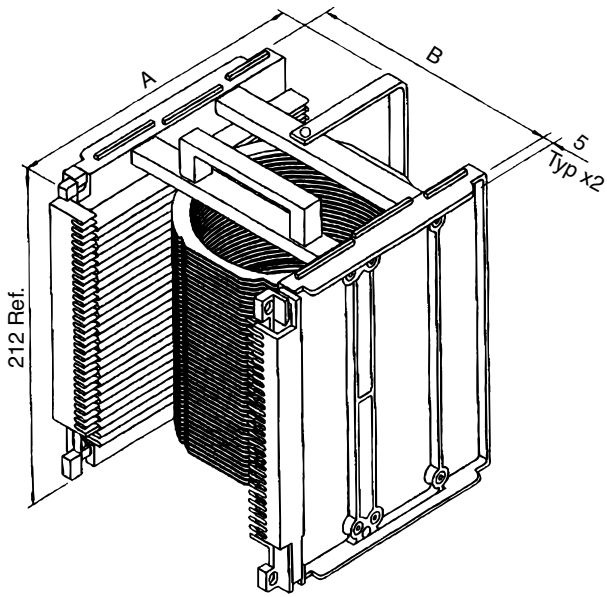
Cover	
B	Acryl
C	Acryl Antistatic
O	none

Handle	
A	standard
C	low profile
D	folding
O	none

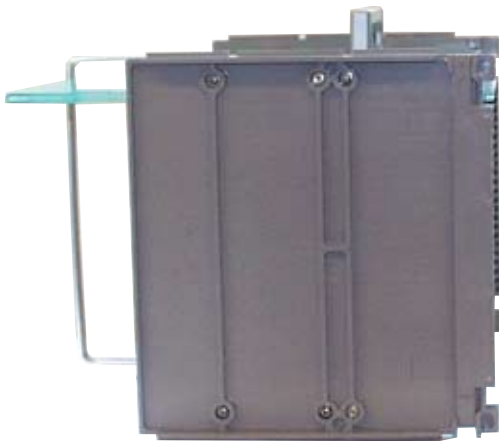
Gate	
A	25 Slot metal Frame
B	25 Slot plastic Frame
C	13 Slot metal Frame
O	none



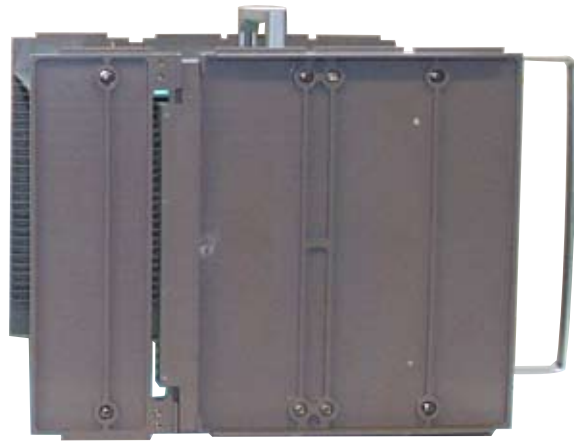
Typische Magazin Größen [mm]



	DIM. "A"	DIM. "B"
PM4-168-CxxxK	188	190
PM5-184-CxxxJ	204	206
PM6-212-CxxxB	232	234
PM6-216-CxxxC	236	238
PM8-267-CxxxF	287	289
PM8-267-GxxxF	347	289
PM8-276-CxxxF	287	298
PM8-276-GxxxF	347	298
PM12-380-GxxxN	383	402



Wall Type 6"



Wall Type 8"

Drei verschiedene Wandgrößen stehen zur Wahl, um die Wafer optimal zu schützen.

Optionen:

Der Standard Griff:
Ermöglicht sicheren Halt des Magazins. Alternativ ist ein low profile Griff verfügbar.



Das Gate:

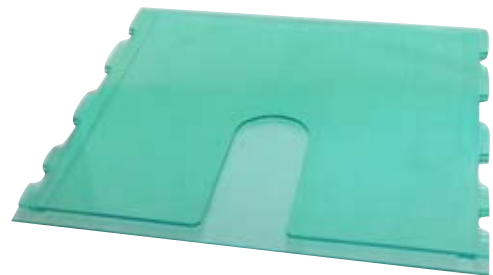
- Verhindert ein Herausrutschen der Wafer-frames
- Öffnet automatisch beim Einsetzen in die Maschine

Erhältlich für:

- 25 Metal-Frames,
- 13 Metal-Frames
- 25 Plastik-Frames



Der Rear-Bar:
erhältlich in verschiedenen Größen sorgt er für einen stabilen Anschlag nach hinten.



Das Cover:

Sicherer Schutz für den Magazineinhalt und durch U-Form ein praktischer Platz für Arbeitskarten, Laufzettel etc.



minitron

elektronik gmbh

Noerdl. Ringstr. 14

D-85057 Ingolstadt

Tel. 0841 / 82077

Fax 0841 / 84404

<http://www.minitron.com>

eMail: info@minitron.com